



### LEIER ÁROKELEM CSALÁD

A Leier árokburkoló rendszereket tovább fejlesztve megszületett az új **ÁE árokkelem-család**. A már ismert árokburkoló elemek (ÁBE) tulajdonságain, előnyein túl az árok-elemek további előnye az alacsony tömeg/db. Ez például lehetővé teszi a szűk ívekből álló nyomvonalak megvalósítását, a géppel nehezen megközelíthető, kézimunka igényű helyeken végzett kivitelezést is. Az elemek pontos illeszkedését a csaphornyos rendszer biztosítja. Igény esetén az elemek közötti vízzárást megfelelő cementhabarcs alkalmazásával lehet megoldani.

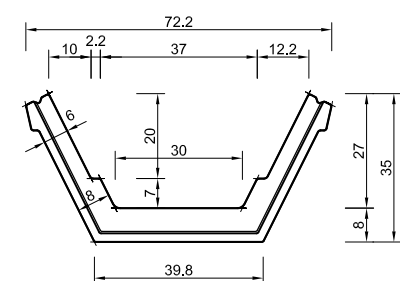
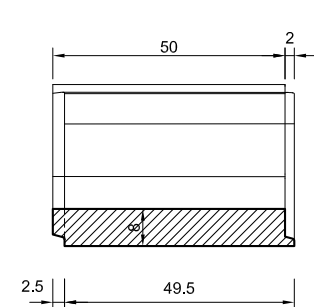
*Az elemeket raklapra csomagolva szállítjuk!*



### Leier árokkelemek elemválasztéka

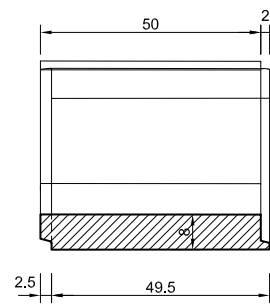
Típus	Belső fenék szélesség (mm)	Belső felső szélesség (mm)	Belső mélység (mm)	Hosszúság (mm)	Tömeg (kg)	Csomagolás db/raklap	raklap
AE 30/30 - 50 L	300	610	270	500	70	12	Tégla
AE 40/35 - 50 L	400	790	350	500	89	12	Tégla
AE 60/35 - 40 L	600	990	350	400	103	8	Tégla

#### AE 30/30 - 50 L

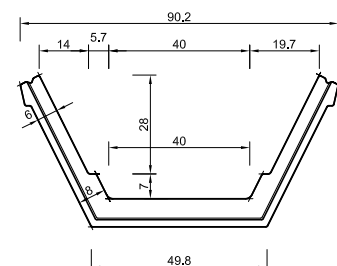


#### AE 40/35 - 50 L

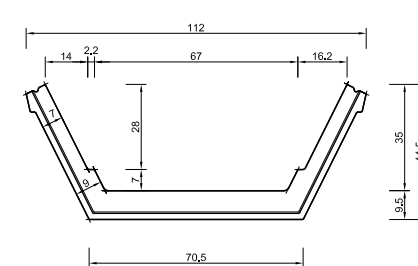
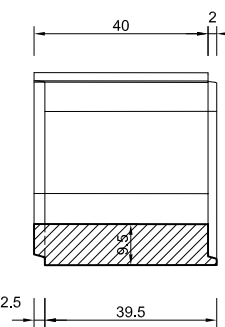
##### KERESZTMETSZET



##### ELŐLNÉZET



#### AE 60/35 - 40 L



Vegye fel a kapcsolatot termékmenedzser kollégánkkal, akinek elérhetőségeit a [www.leier.hu](http://www.leier.hu) weboldalunkon, a Termékmenedzserek menüpont alatt találja meg, vagy hívja Központi Értékesítésünket.

**Leier**  
ÉRTÉKESÍTÉS

Telefon: +36 (96) 512-000 • Fax: +36 (96) 512-001  
E-mail: [ertekesites@leier.hu](mailto:ertekesites@leier.hu)  
[www.leier.hu](http://www.leier.hu)

**Az Ön Leier építőanyag-kereskedője:**



## ÁROKBURKOLÓ RENDSZEREK



Az egyre szélsőségesebb időjárás helyenként rendkívül nagy mennyiségű csapadékot eredményez lokális területeken Magyarországon is. A nagy csapadékmennyiség megköveteli az elhanyagolt, erodált földmedrű, nyílt, belterületi csapadékvíz-elvezető rendszerek mielőbbi felújítását, tartós, könnyen kezelhető új rendszerek kiépítését. Ennek a munkának gyors, időtálló, hatékony megoldására ajánlottak a **Leier árokburkoló** rendszerek, az **ÁBE** árokburkoló elem-család és az új **ÁE** árokelem-család elemei.



### Előnyök:

- azonos mennyiségű vízszállításához kisebb keresztmetszet szükséges
- kiváló minőségű beton alapanyag biztosítja a hosszú távú, időtálló megoldást
- a sima felületek miatt nagyobb vízsebesség érhető el
- kisebb karbantartási igény
- átjárható árokburkolás a fedlapok elhelyezésével
- esztétikus megjelenés

### Árokburkoló-elemek

A Leier Hungária Kft. saját fejlesztése az **árokburkoló elem-családja**, melynek főbb jellemzői: a hatékony csapadékvíz elvezetés, a könnyen gépesíthető, gyors kivitelezés, a magas minőségű időjárásnak ellenálló beton alapanyag és az esztétikus formai kialakítás.



### Alkalmazási területek:

- bel- és külterületeken nyílt és zárt csapadékvíz elvezető csatornák kialakítása
- közutak melletti csapadékvíz-elvezetés
- vasúti pályák melletti csapadékvíz-elvezetés
- övárkok, talpárkok kialakítása
- kisebb kapacitású öntözőcsatornák kialakítása

### Elemmozgatás, beépítés

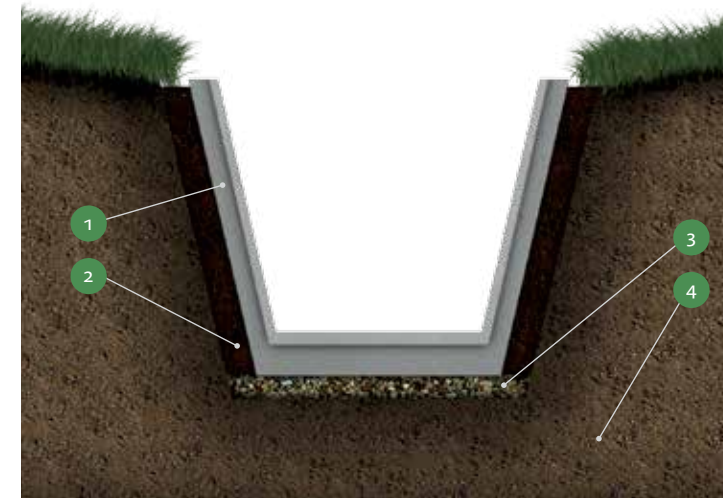
Az elemek mozgatása történhet speciális emelő szerkezet segítségével – ami a gyártótól beszerezhető, vagy a mélyépítésben használatos önerősítő-pofás láncos emelővel.



speciális emelőszerkezet



biztonságos emelés



beépítési rétegrend

- 1 árokburkoló elem
- 2 oldalfeltöltés helyszíni anyagból
- 3 tömörített, méretezett kavicsagyazat
- 4 természetes talaj



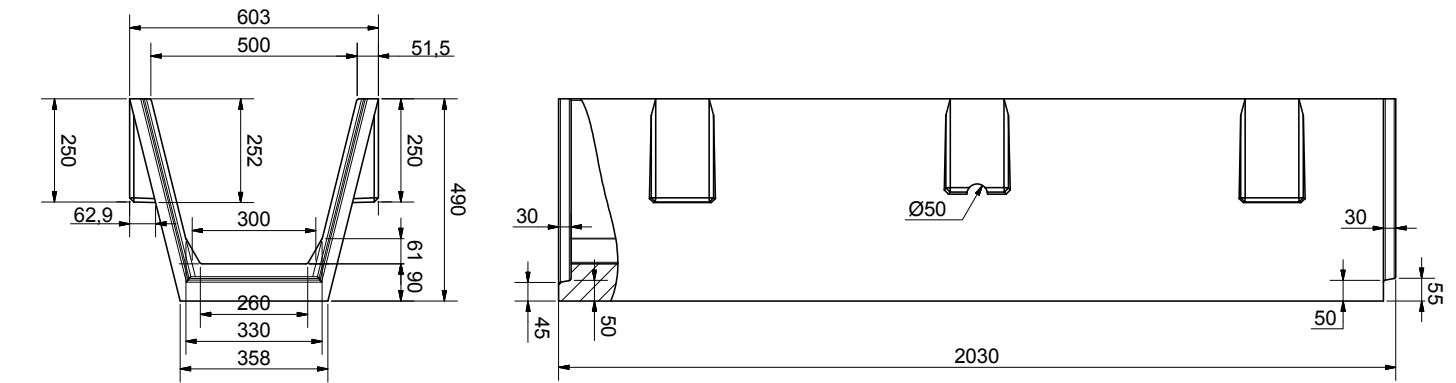
a speciális emelőszköznek köszönhetően, rendkívül hatékony az elemek beépítése



a szállítójárműről közvetlenül a munkárokba helyezhetők az elemek

### Árokburkoló elem

Típus	Belső szélesség felső (mm)	Fenékszélesség belső (mm)	Mélység (mm)	Hosszúság (mm)	Falvastagság (mm)	Fenék vastagság (mm)	kg/db	Terhelhetőségi osztály
<b>ÁBE 20/30-200 L árokburkoló elem</b>	400	200	280	2 000	49	80	265	A 15 (kN)
<b>ÁBE 30/40-200 L árokburkoló elem</b>	500	300	400	2 000	50	90	358	B 125(kN)
<b>ÁBE 40/50-200 L árokburkoló elem</b>	700	400	500	2 000	60	90	560	A 15 (kN)



### Árokburkoló elem fedlap

Típus	Belső szélesség felső (mm)	Mélység (mm)	Hosszúság (mm)	kg/db	Terhelhetőségi osztály
<b>ÁBE F 20/30-50 fedlap</b>	535	80	498	43	B (125kN)
<b>ÁBE F 30/40-50 fedlap</b>	648	90	498	60	B (125kN)
<b>ÁBE F 40/50-50 fedlap</b>	867	100	498	90	B (125kN)
<b>ÁBE F 20/30-50 víznyelős fedlap</b>	535	80	498	43	B (125kN)
<b>ÁBE F 30/40-50 víznyelős fedlap</b>	648	90	498	60	B (125kN)
<b>ÁBE F 40/50-50 víznyelős fedlap</b>	867	100	498	90	B (125kN)

