

# Leier

## Leier Hungária Kft.

Devecseri Téglagyár

H-8460 Devecser, Sümegi út 093. hrsz.

tel:+36/88 512-600 fax:+36/88 512-607 [devecser@leier.hu](mailto:devecser@leier.hu)



1139

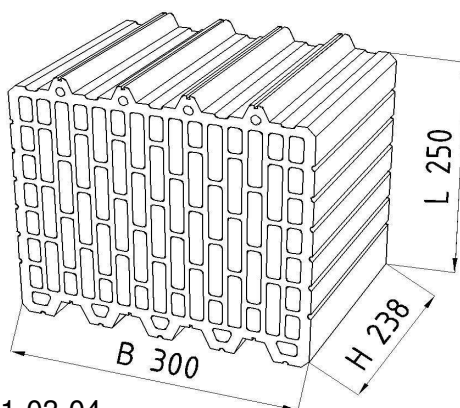
06

1139-CPR-0203/05

# Leiertherm 30 N+F

I. kategóriába tartozó LD égetett agyag falazóelem

EN 771-1:2011+A1:2015



Teljesítménynyilatkozat: LE DE771-1-03-04

Méreték,tűrések	hosszúság: $250 \pm 4$ mm szélesség: $300 \pm 4$ mm magasság: $238 \pm 4$ mm
Mérettűrések	Mérettűrés kategória: T2 Mérettartomány kategória: R2
Deklarált nyomószilárdság ( $\perp$ a felfekvő felületre)	11 N/mm <sup>2</sup>
Tapadószilárdság	0,15 N/mm <sup>2</sup> (EN 998-2:2003 „C” melléklet alapján)
Aktív oldható sótartalom	S0
Tűzvédelmi osztály/Tűzállósági határérték	A1 Euroosztály / REI-M 240
Vízfelvétel	nem védett helyen nem használható fel
Páradiffúziós tényező	5/10
Bruttó száraz testsűrűség	650 kg/m <sup>3</sup> (Dm $\pm$ 8 %)
Egyenértékű hővezetési tényező (számított)[ $\lambda$ U]	0,145 W/mK
Hőátbocsátási tényező (számított)[U]	0,45 W/m <sup>2</sup> K
Tartósság fagyhatással szemben	műszaki jellemző nincs meghatározva (NPD)

Devecser, 2018.10.01.

[www.leier.eu](http://www.leier.eu)